

Ficha técnica

Bomba Série Basic



Funcionamento silencioso.



Bomba centrífuga com pré-filtro incorporado.



Aplicação: Recirculação de água.
Piscina privada.

Materiais: Corpo da bomba, suporte e difusor em polipropileno **resistente aos produtos químicos e reforçado a fibra de vidro** garantindo uma máxima durabilidade. • **Veio do motor:** Aço inoxidável AISI-420. • **Corpo protetor do motor:** Alumínio L-2521. • **Caraterísticas específicas:** **Filtro com tampa em policarbonato transparente** (permite observar facilmente o seu interior). • Cesto em material plástico branco.

Especificações técnicas: • Motor assíncrono. • **Índice de Proteção:** Vedação IP 55. • **Isolamento:** Classe F. • Operação contínua. • Versão monofásica com proteção térmica.

Tampa Pré-Filtro

Tampa em policarbonato transparente para visualização do pré-filtro.

Motor

Veio em aço inoxidável AISI-420.
Vedação IP 55 Isolamento: Classe F.



CE

Corpo da bomba

Polipropileno resistente aos produtos químicos e reforçado com fibra de vidro.

A - Bomba Piscina 2 e 3 CV
(Monofásica/Trifásica)

CARATERÍSTICAS TÉCNICAS - BLUEZONE POOL | BOMBA MONOFÁSICA E TRIFÁSICA

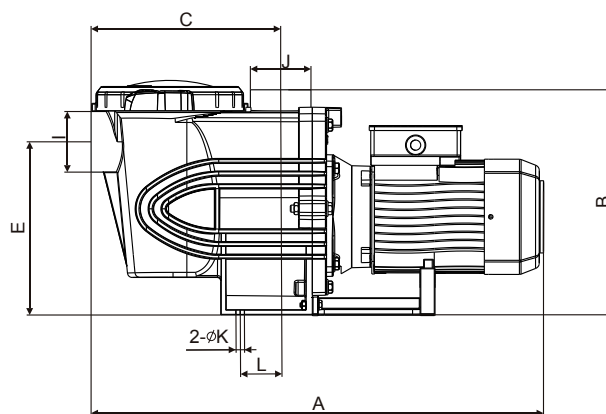
Código	Caraterísticas elétricas				Caudal em m ³ /h											Dimensões		
	Potência	Voltagem	Consumo	Potência	0,0	3	6	9	12	15	18	21	24	27	30	Comprimento (mm)	Peso (Kg)	
	(CV)	(V)	(A)	(kW)	Altura em (mCa)													
Monofásica	511354	2	220	9,4	1,5	20,4	20	19,6	19,2	18,3	17	15,2	13	10	7	--	590	18
	511355	3	220	12,6	2,2	22,8	23	22,2	21,8	21,2	20	18,6	17	15	12,8	10	620	19
Trifásica	511357	2	380	3,7	1,5	20,4	20	19,6	19,2	18,3	17	15,2	13	10	7	--	590	18
	511358	3	380	4,7	2,2	22,8	23	22,2	21,8	21,2	20	18,6	17	15	12,8	10	620	19

Ficha técnica

Bomba Série Basic



Dimensões da bomba



DIMENSÕES (mm)

	A	B	C	D	E	L	I	J	K
2 CV	590	305	254	138,5	232	94	2"	2"	12
3 CV	620	305	254	138,5	232	94	2"	2"	12

Curva de desempenho - 2 CV • 3 CV

