

Ficha técnica

Escadas AISI 316 para piscinas - Tratamento com químicos/sal



Escada com corrimão fabricada em tubo redondo Ø 43 mm de aço inoxidável AISI 316, acabamento totalmente polido e brilhante.



Ideal para: Piscina enterrada privada e pública cujo tratamento de desinfecção seja feito com sal.



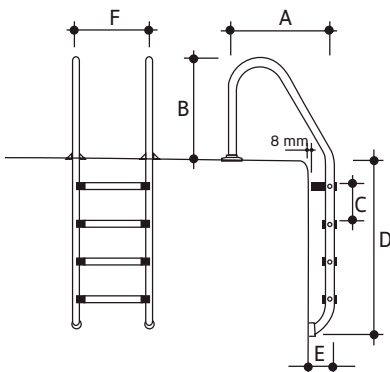
Inclui ancoragem com ligação terra.

Vantagens: **Segurança:** Degrau de aço inoxidável com borracha para melhor aderência. • Parafusos de montagens com cabeça chata para evitar qualquer acidente por parte dos utilizadores.

Conselhos de utilização: Recomenda-se utilizar para a sua limpeza e manutenção CTX-606: limpeza e abrillantador de aço inoxidável.

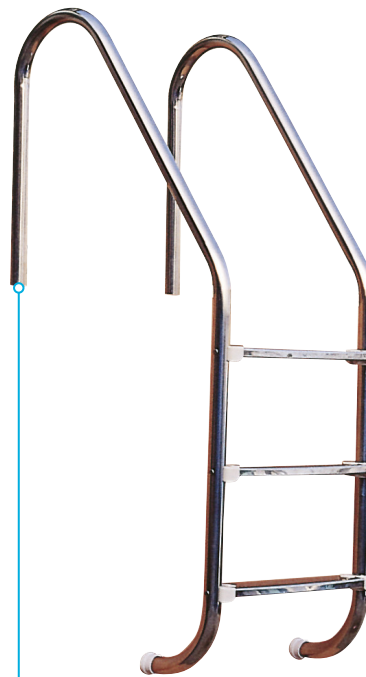
Caraterísticas específicas: Fornecidas com ancoragens de fixação. • **Modelo:** 2, 3 e 4 degraus.

Dimensões escada inox AISI 316



B - Ancoragem de escadas

Para embutir, em material plástico para tubo de Ø 43 mm, com tomada de ligação terra.



A - Escada inox
inclui ancoragem com ligação terra (AISI 316)

DIMENSÕES (mm)

Degraus	A	B	C	D	E	F
2	700	650	250	650	180	500
3	700	650	250	900	180	500
4	700	650	250	1150	180	500